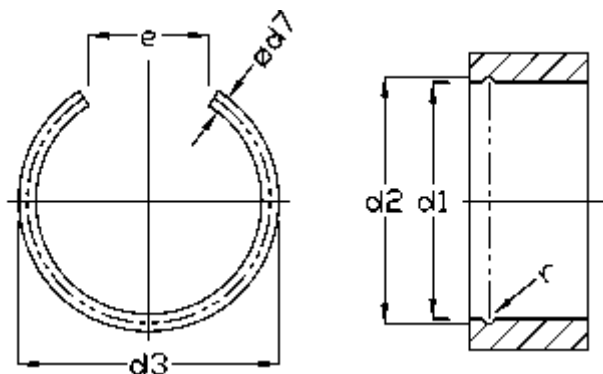


Varenummer: 0129034
Beskrivelse: Seeger springring RB 18 DIN 7993

Mål



Betegnelse = RB 18
d1 = 18
d2 = 19.60
d3 = 19.8
d7 = 1.6
e = 8
r = 0.9
tol = +0,05 -0,05

tol = 0.4
vægt kg/1000 = 0.804